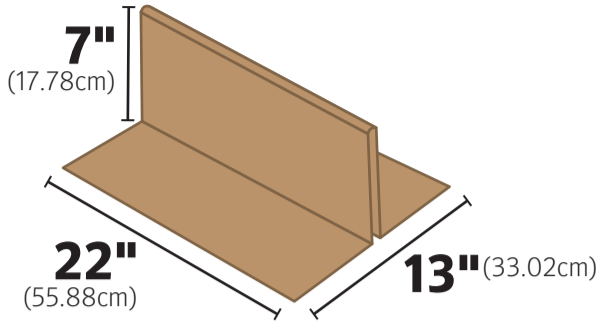


NOMBRE DE PARTE - NÚMERO

**INSERTO DE CAJA GRANDE SUPERCOIL - 220014**

**INSERTO INFORMACIÓN**

**DIMENSIONES CONSTRUIDAS**

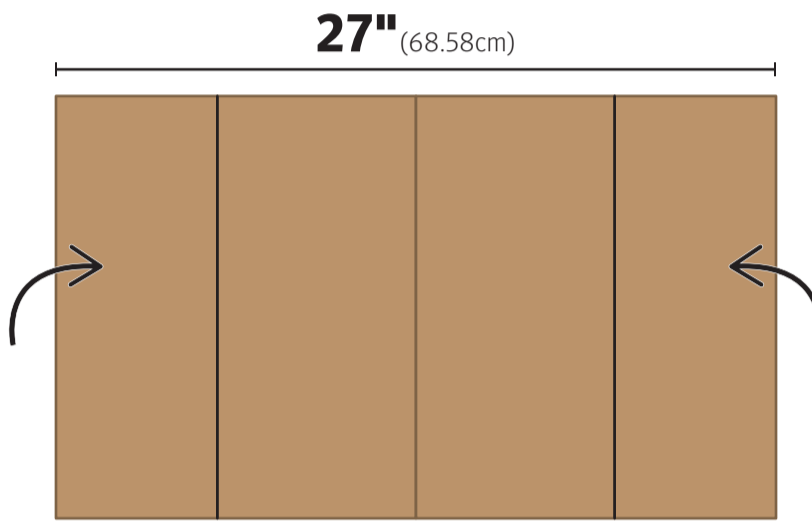


**DESCRIPCIÓN DEL INSERTO DE CAJA**  
Inserto de Caja Grande SuperCoil  
**CAJA INSERTAR NÚMERO**  
220014

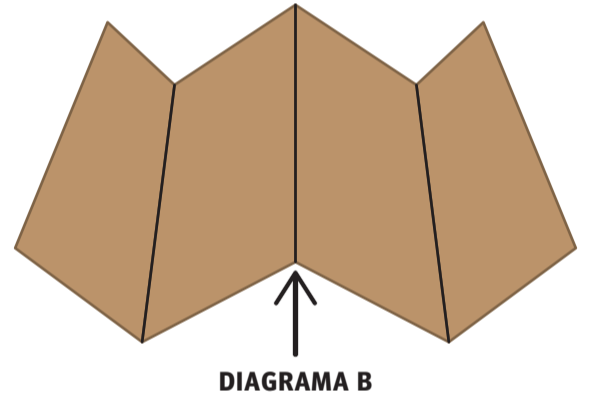
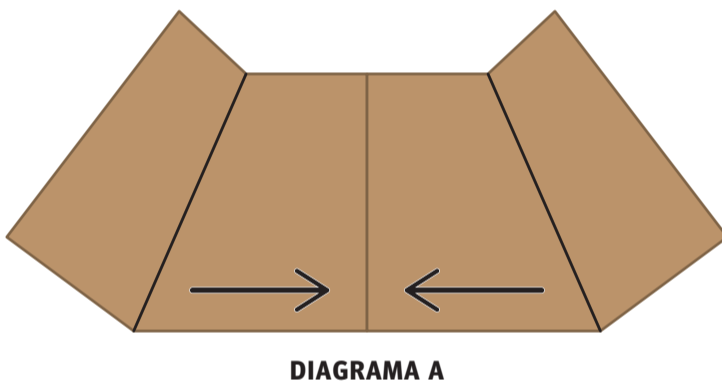
**INSERTO ASAMBLEA**

1. Verifique que el inserto de la caja esté libre de polvo, residuos, rasgaduras y perforaciones. El inserto debe estar en excelentes condiciones antes del montaje. Manipule con cuidado, asegurándose de no dañar ni introducir suciedad en el inserto.

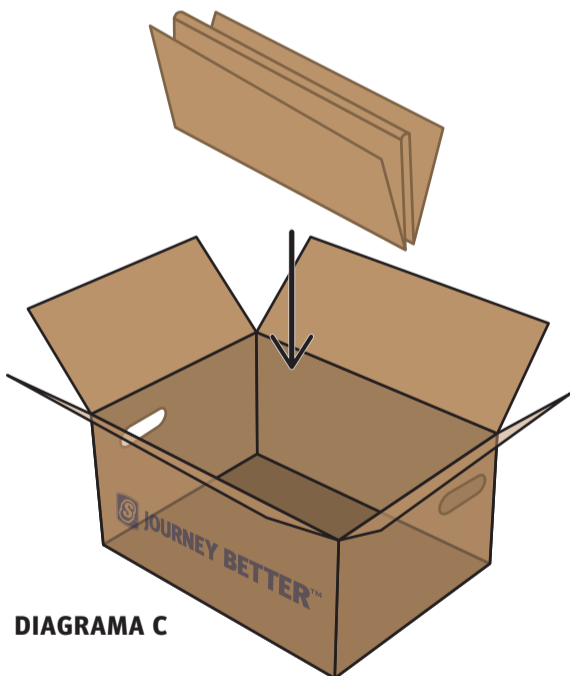
2. Con el inserto acostado sobre la mesa, usando las secciones previamente marcadas, doble las secciones finales hacia arriba.



3. Con las secciones laterales dobladas hacia arriba, empuje la parte inferior de las secciones laterales para juntarlas (DIAGRAMA A), levantando la línea del medio (DIAGRAMA B), hasta que las secciones centrales se unan en el medio.

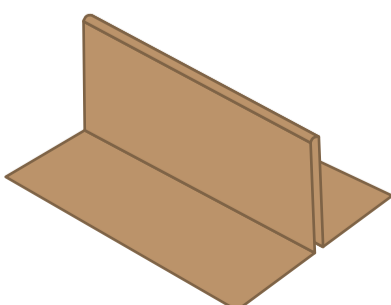


4. Una vez que las dos secciones centrales se hayan encontrado en el medio, sostenga juntas las secciones central y lateral y coloque el inserto en la caja (DIAGRAMA C). Una vez que los bordes inferiores del inserto toquen el fondo de la caja, baje las secciones laterales hasta que queden planas en la caja (DIAGRAMA D).



5. Una vez que el inserto de la caja esté completo, continúe con las instrucciones como se indica en la Guía de compilación correspondiente.

**INSERTO COMPLETADO**



**INSERTO COMPLETO EN LA CAJA**

