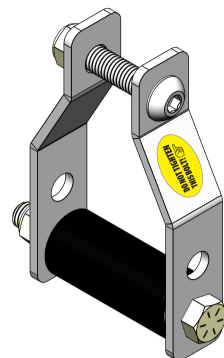


NOMBRE DE PARTE - NÚMERO

SHACKLE ASSEMBLY - 122450-BH



INFORMACIÓN DEL EQUIPO



LÍNEA DE PRODUCTO
SuperSprings

VARIACIÓN
Shackle-Kit

HERRAMIENTAS NECESARIAS

> Guantes de Neopreno

ANTES DE QUE EMPIECES

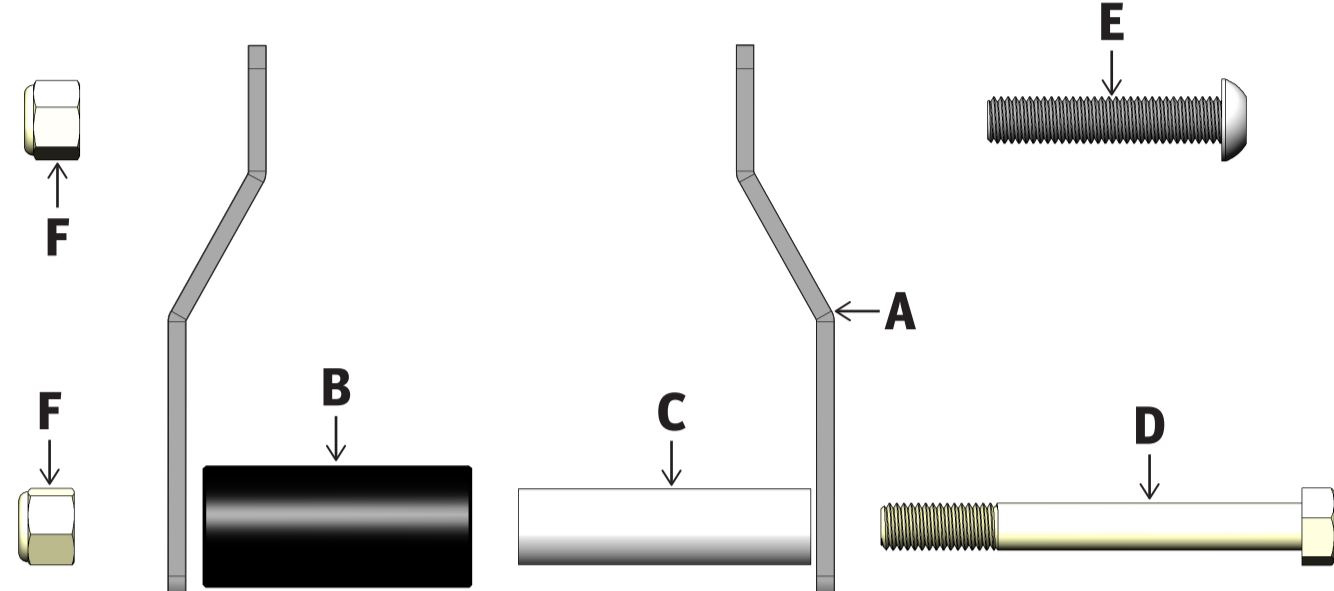
TENGA EN CUENTA

Para protegerse contra fragmentos de metal de los componentes, todos los siguientes pasos de esta guía requieren que use guantes de neopreno para completarlos.

LISTA DE MATERIALES

Carta	Parte #	Descripción	QTY
A	122400	Angled Shackle	2
B	112189	HDPE Roller	1
C	112129	Steel Sleeve	1
D	112125	½-13 x 4 ½" Hex Bolt	1
E	112197	Button Head Hex Drive Screw	1
F	112126	½-13 Nylock Nut	2
G	112132	Do Not Tighten Sticker	1

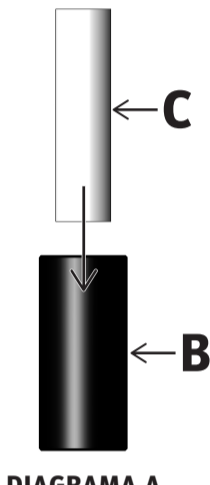
DO NOT TIGHTEN THIS BOLT! ← G



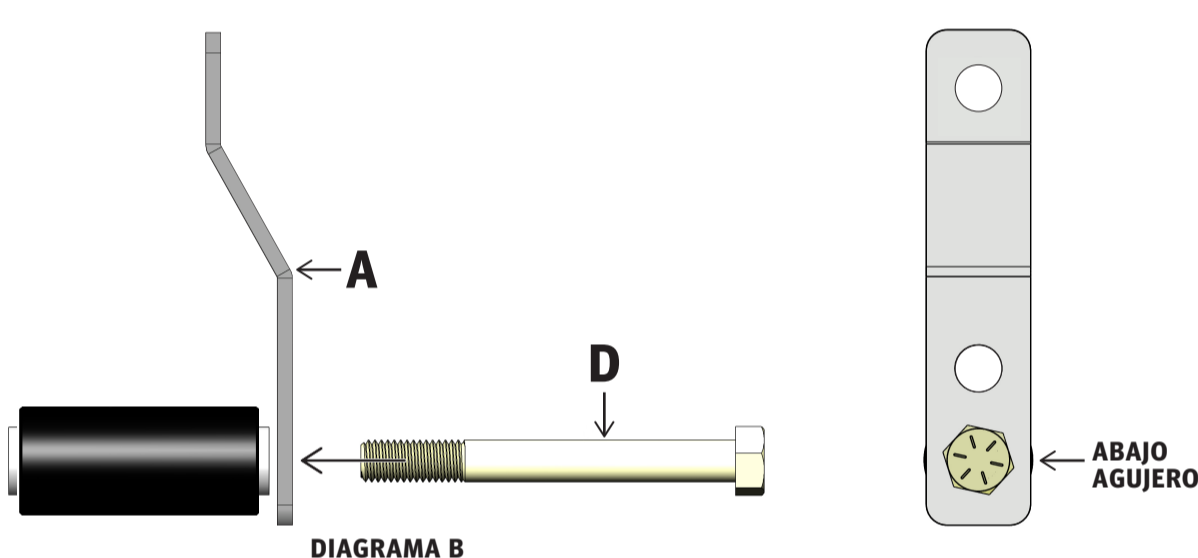
INSTRUCCIONES DE MONTAJE

1. Ubique y revise los componentes necesarios para construir el ensamblaje del grillete como se indica en la sección Lista de materiales.

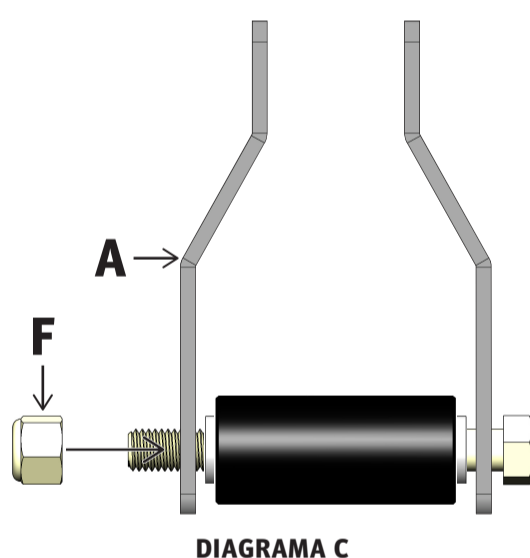
2. Coloque el rodillo de HDPE de la parte B en posición vertical sobre la mesa. Inserte el manguito de acero de la parte C en el rodillo de HDPE (DIAGRAMA A).



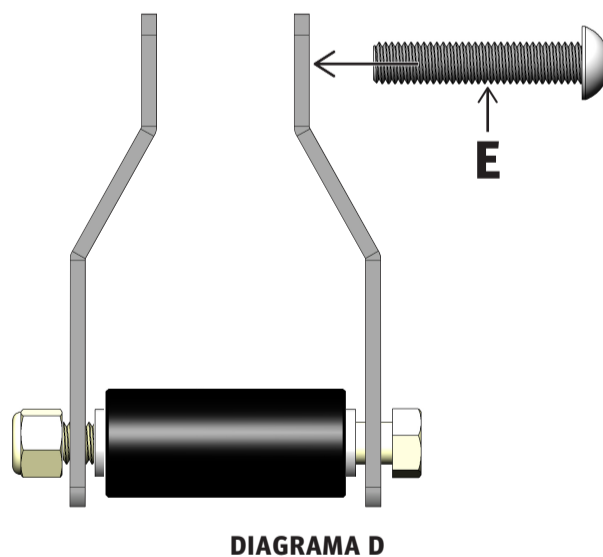
3. Sujetando la pata del grillete de la parte A con el grupo de 2 orificios en la parte inferior, inserte el perno hexagonal de 4 ½" de la parte D a través del orificio inferior de la pata del grillete y los rodillos (DIAGRAMA B).



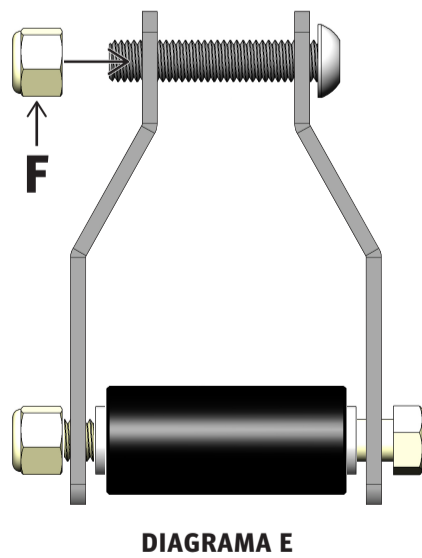
4. Con la mitad del grillete ensamblado, agregue la segunda parte A de la pata del grillete y la parte F de la tuerca Nylock al perno hexagonal de 4 ½" (DIAGRAMA C) para completar la mitad inferior del grillete.



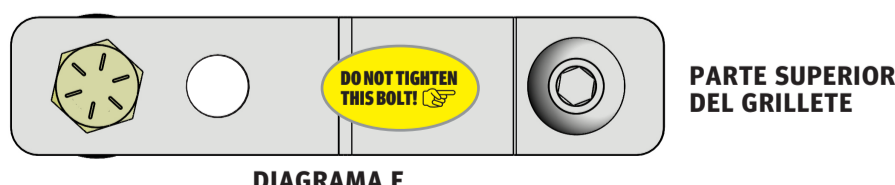
5. Pase el tornillo hexagonal de cabeza semiesférica de la pieza E a través de los dos orificios superiores del grillete (DIAGRAMA D).



6. Complete la parte superior del conjunto del grillete colocando la tuerca Nylock de la segunda parte F en el tornillo hexagonal de cabeza semiesférica de la pieza E que se ha colocado a través de ambas patas del grillete (DIAGRAMA E).



7. Termine el grillete completo colocando una etiqueta de No apretar la parte G en la parte superior de la pata del grillete junto a la cabeza del tornillo hexagonal de la parte E (DIAGRAMA F). El dedo en la etiqueta debe apuntar al tornillo hexagonal de la parte E.



8. Uso del escáner (consulte las instrucciones del escáner) introduzca el conjunto del grillete en el sistema.

9. Coloque el grillete ensamblado en el contenedor correspondiente.

MONTAJE COMPLETADO

