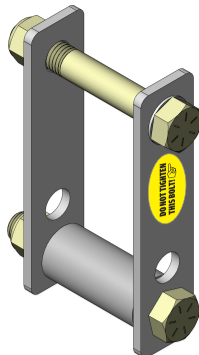


NOMBRE DE PARTE - NÚMERO

SHACKLE ASSEMBLY - 122456-1



INFORMACIÓN DEL EQUIPO



LÍNEA DE PRODUCTO
SuperSprings

VARIACIÓN
Shackle-Kit

HERRAMIENTAS NECESARIAS

> Guantes de Neopreno

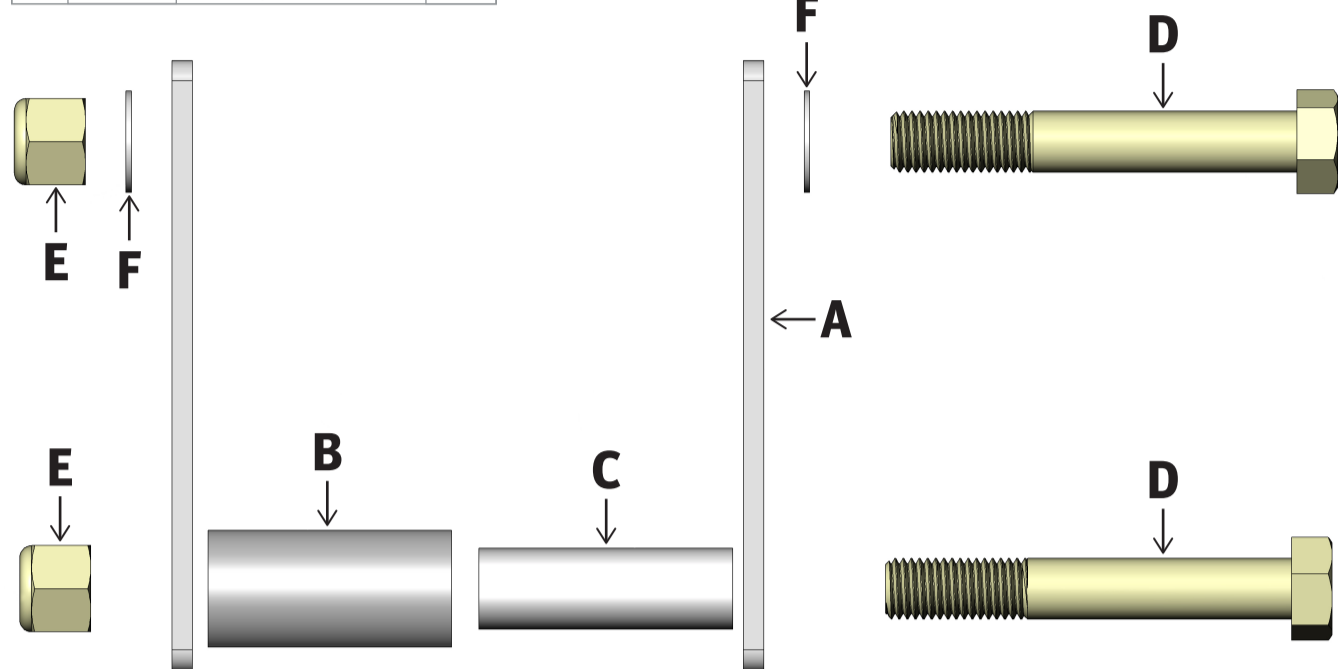
ANTES DE QUE EMPIECES

TENGA EN CUENTA

Para protegerse contra fragmentos de metal de los componentes, todos los siguientes pasos de esta guía requieren que use guantes de neopreno para completarlos.

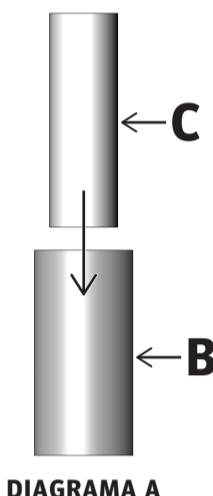
LISTA DE MATERIALES

Carta	Parte #	Descripción	QTY
A	122406	Shackle Leg 3 Holes	2
B	112159	Steel Roller	1
C	112142	Steel Sleeve	1
D	112143	3/4-10 x 5" Hex Bolt	2
E	112145	3/4-10 Nylock Nut	2
F	112146	3/4" Nylon Flat Washer	2
G	112132	Do Not Tighten Sticker	1

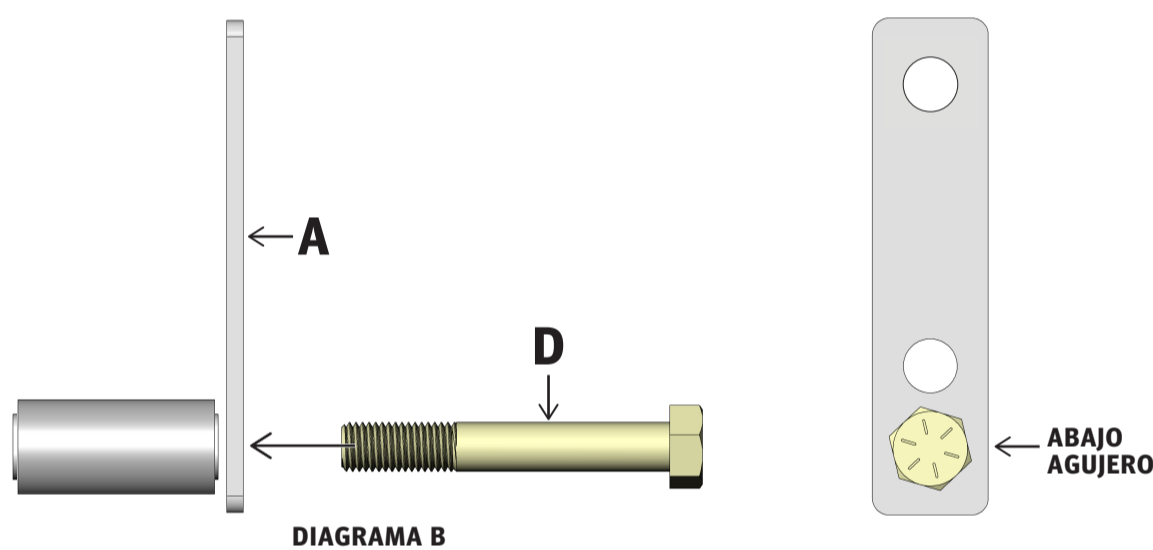


INSTRUCCIONES DE MONTAJE

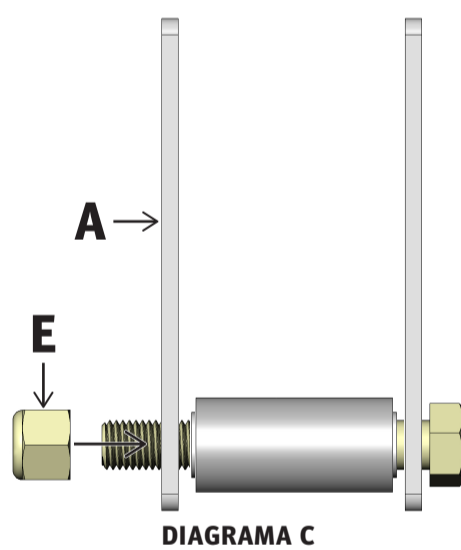
1. Ubique y revise los componentes necesarios para construir el ensamblaje del grillete como se indica en la sección Lista de materiales.
2. Coloque el rodillo de acero de la parte B en posición vertical sobre la mesa. Inserte el manguito de acero de la pieza C en el rodillo de acero (DIAGRAMA A).



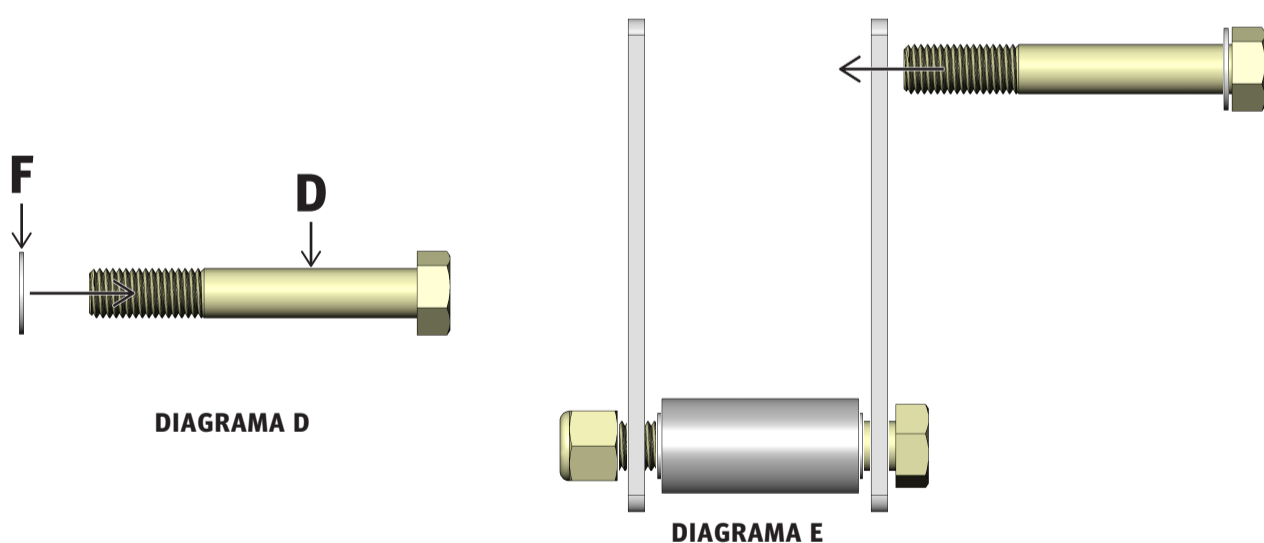
3. Sosteniendo la pata del grillete de la parte A con el grupo de 2 orificios en la parte inferior, inserte el perno hexagonal de 5" de la parte D a través del orificio inferior de la pata del grillete y los rodillos (DIAGRAMA B).



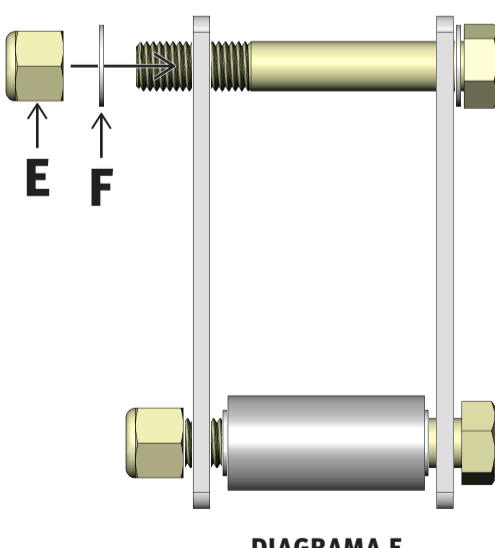
4. Con la mitad del grillete ensamblado, agregue la segunda parte A de la pata del grillete y la parte E de la tuerca Nylock al perno hexagonal de 5" (DIAGRAMA C) para completar la mitad inferior del grillete.



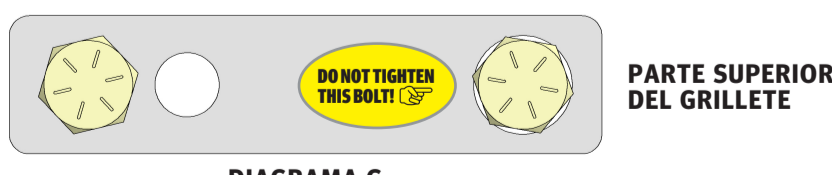
5. Agregue una parte F Arandela plana de nylon a la segunda parte D Perno hexagonal de 5" (DIAGRAMA D) y pase el perno hexagonal a través de los dos orificios superiores del grillete (DIAGRAMA E).



6. Complete la parte superior del conjunto del grillete colocando la segunda parte E Tuerca Nylock y la parte F Arandela plana de nylon en la parte D Perno hexagonal de 5" que se ha colocado a través de ambas patas del grillete (DIAGRAMA F).



7. Termine el grillete completo colocando una calcomanía de No apretar la parte G en la parte superior de la pata del grillete al lado de la cabeza del perno de la parte D (DIAGRAMA G). El dedo en la etiqueta debe apuntar al perno D de la parte superior.



8. Uso del escáner (consulte las instrucciones del escáner) introduzca el conjunto del grillete en el sistema.

MONTAJE COMPLETADO

9. Coloque el grillete ensamblado en el contenedor correspondiente.

