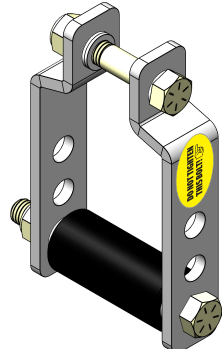


PART NAME - NUMBER

SHACKLE ASSEMBLY - 122468



INFORMACIÓN DEL EQUIPO



LÍNEA DE PRODUCTO
SuperSprings

VARIACIÓN
Shackle-Kit

HERRAMIENTAS NECESARIAS

> Guantes de Neopreno

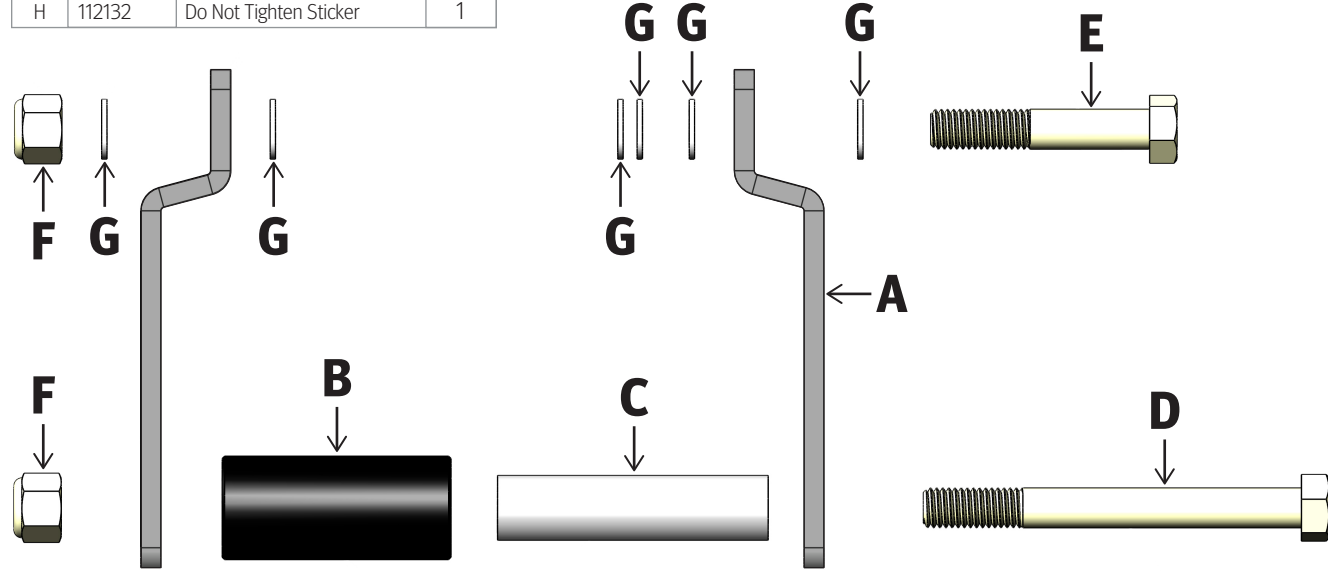
ANTES DE QUE EMPIECES

TENGA EN CUENTA

Para protegerse contra fragmentos de metal de los componentes, todos los siguientes pasos de esta guía requieren que use guantes de neopreno para completarlos.

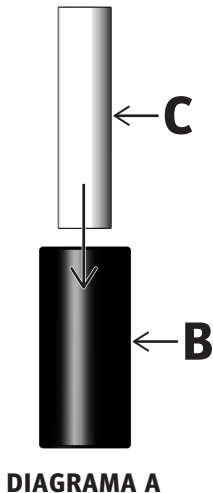
LISTA DE MATERIALES

Item	Part #	Descripción	QTY
A	122414	Square Shackle Leg 3 Holes	2
B	112189	HDPE Roller	1
C	112171	Steel Sleeve	1
D	112170	½-13 x 4 ¾" Hex Bolt	1
E	112124	½-13 x 2 ¾" Hex Bolt	1
F	112126	½-13 Nylock Nut	2
G	112127	½" Nylon Flat Washer	6
H	112132	Do Not Tighten Sticker	1

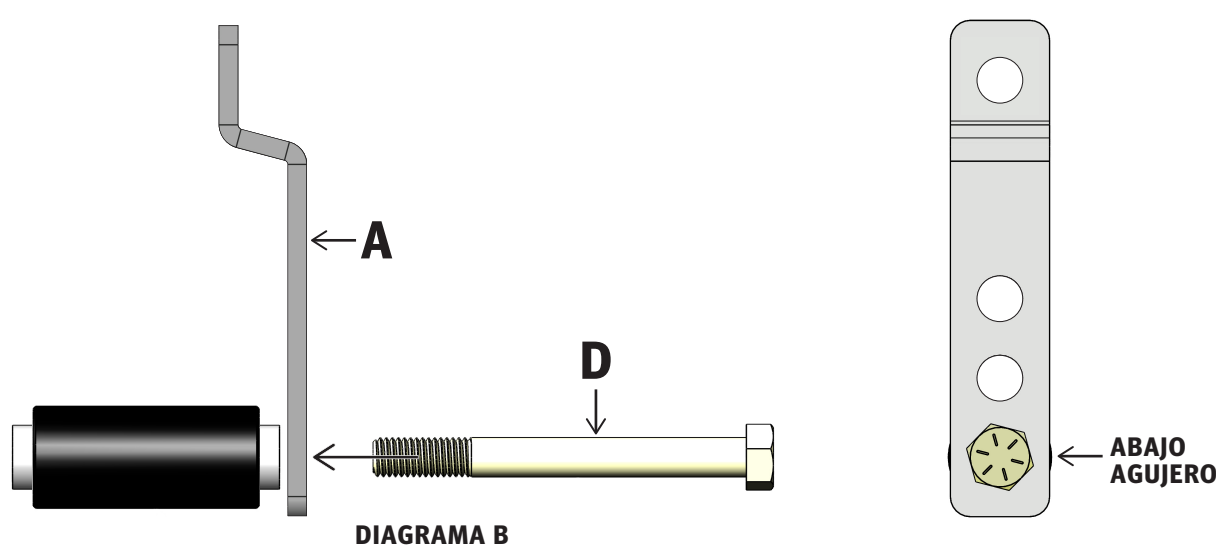


INSTRUCCIONES DE MONTAJE

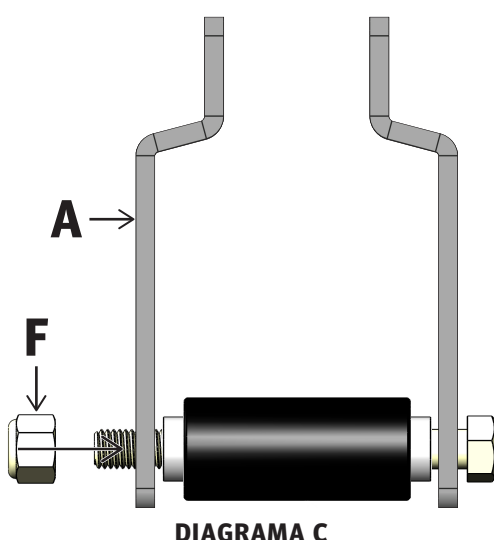
1. Ubique y revise los componentes necesarios para construir el ensamblaje del grillete como se indica en la sección Lista de materiales.
2. Coloque el rodillo de HDPE de la parte B en posición vertical sobre la mesa. Inserte el manguito de acero de la parte C en el rodillo de HDPE (DIAGRAMA A).



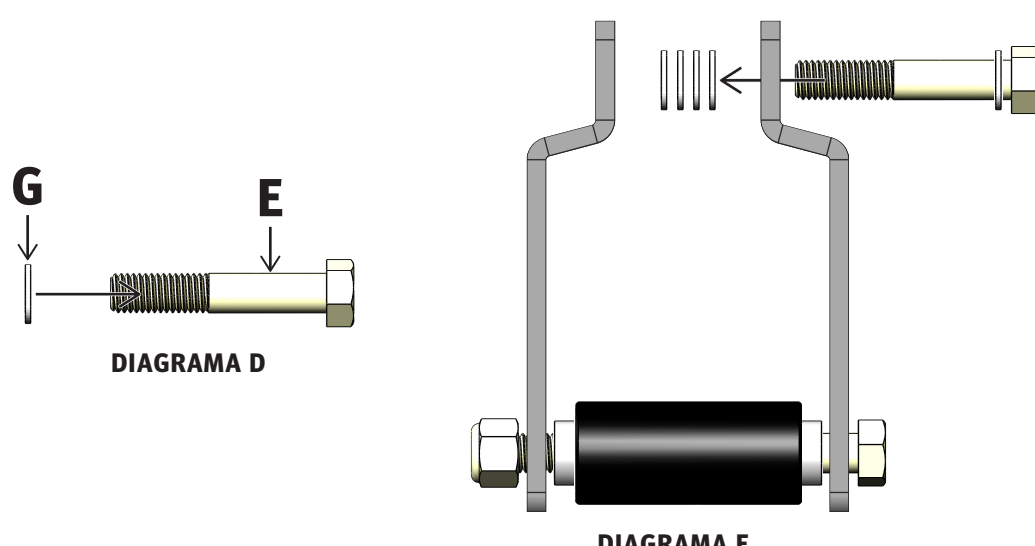
3. Sujetando la pata del grillete de la parte A con el grupo de 3 orificios en la parte inferior, inserte el perno hexagonal de 4 ½" de la parte D a través del orificio inferior de la pata del grillete y los rodillos (DIAGRAMA B).



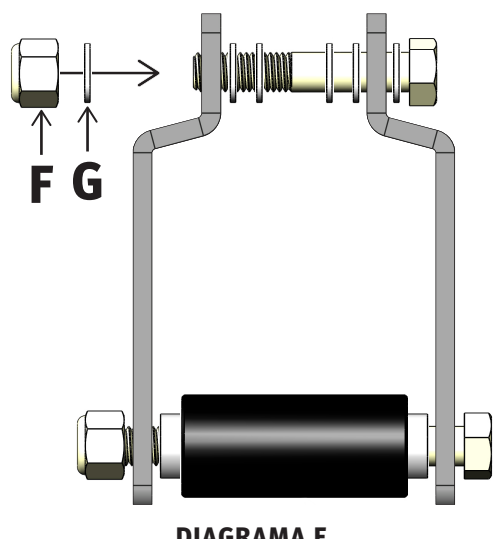
4. Con la mitad del grillete ensamblado, agregue la segunda parte A de la pata del grillete y la parte E de la tuerca Nylock al perno hexagonal de 4 ½" (DIAGRAMA C) para completar la mitad inferior del grillete.



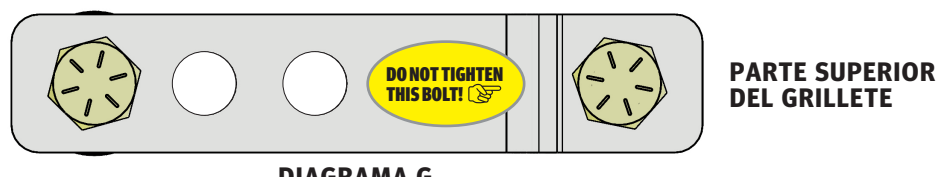
5. Agregue una parte de arandela plana de nylon G al perno hexagonal de 2 ¾" de la parte E (DIAGRAMA D) y pase el perno hexagonal a través del orificio superior de la primera pata del grillete, agregue 4 arandelas planas más antes de pasar por el segundo grillete (DIAGRAMA E).



6. Complete la parte superior del conjunto del grillete colocando la segunda parte F Tuerca Nylock y la parte G Arandela plana de nylon en la parte E Perno hexagonal de 2 ¾" que se ha colocado a través de ambas patas del grillete (DIAGRAMA F).



7. Termine el grillete completo colocando una calcomanía de No apretar la parte G en la parte superior de la pata del grillete al lado de la cabeza del perno de la parte D (DIAGRAMA G). El dedo en la etiqueta debe apuntar al perno de la parte E.



8. Uso del escáner (consulte las instrucciones del escáner) introduzca el conjunto del grillete en el sistema.

9. Coloque el grillete ensamblado en el contenedor correspondiente.

MONTAJE COMPLETADO

