

NÚMERO DE PARTE
SSR-146-40



INFORMACIÓN DEL PRODUCTO



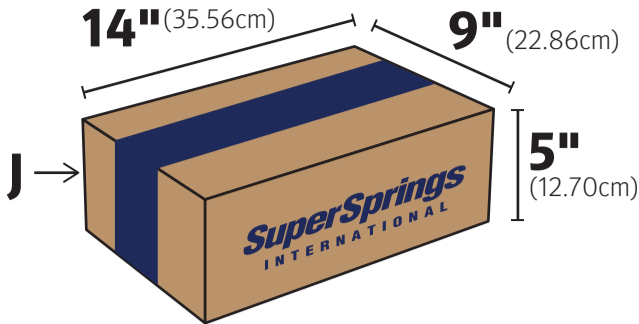
LÍNEA DE PRODUCTO
SumoSprings

COLOR
Azul

VARIACIÓN
Solo

INFORMACIÓN DE LA CAJA

DIMENSIONES DE ENVÍO



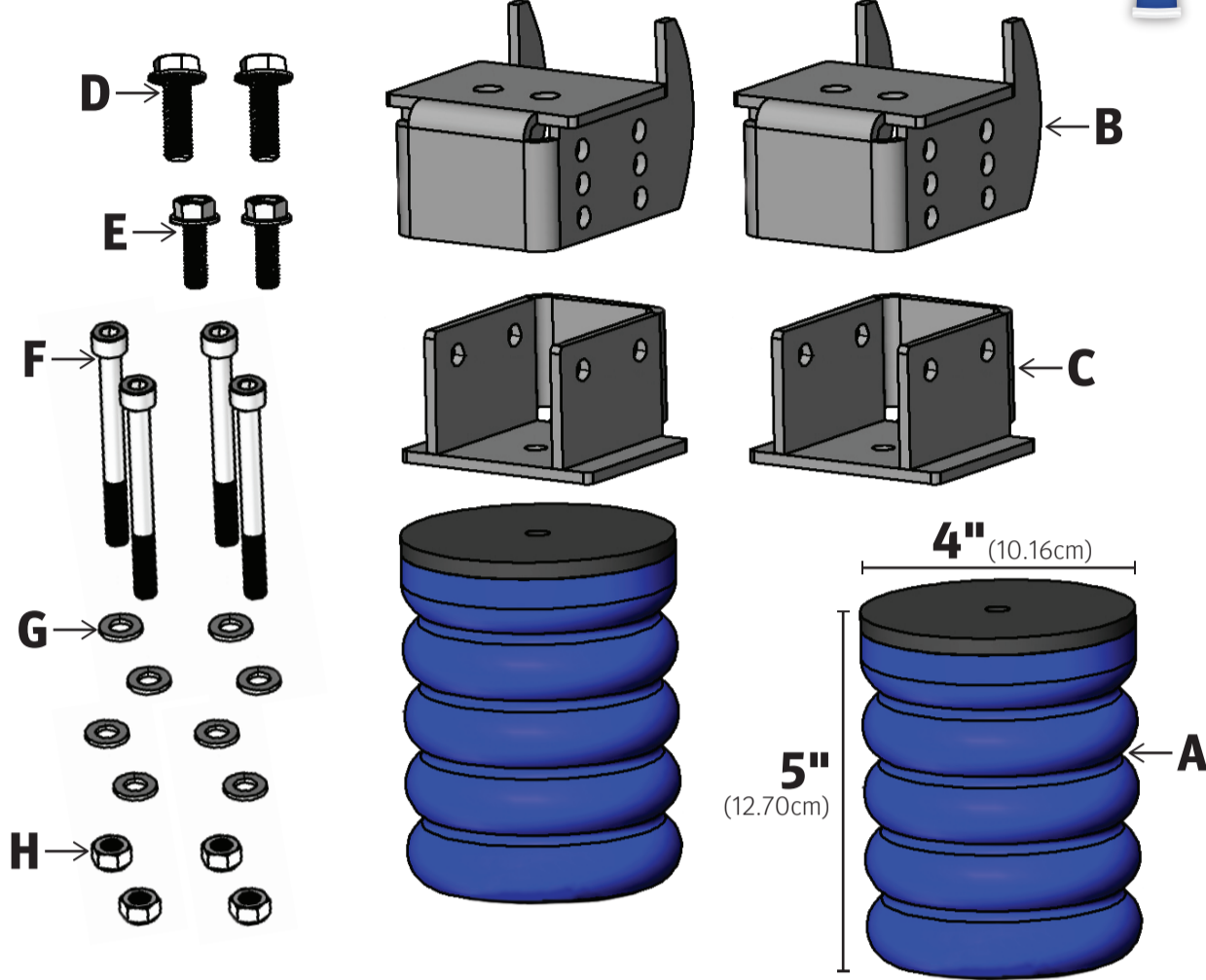
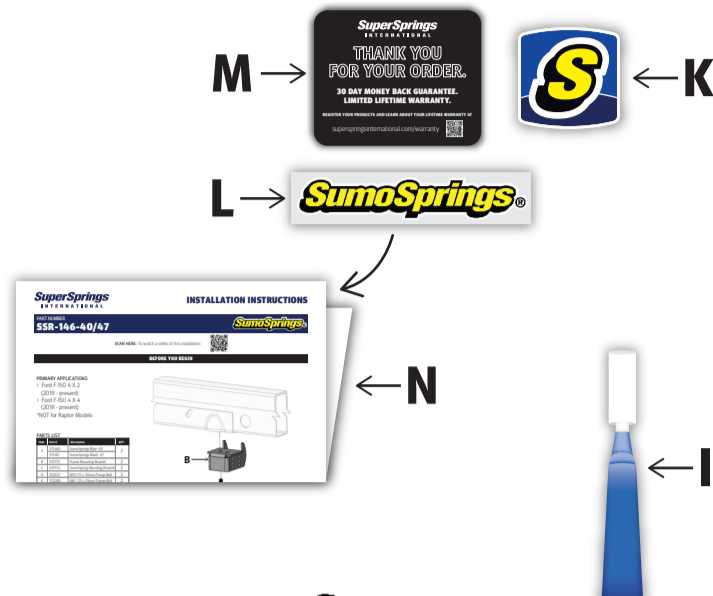
DESCRIPCIÓN DE LA CAJA
Caja Mediana SumoSprings

MÁQUINA DE CINTA
#20 // 18" (45.72cm)

NUMERO DE CAJA
512509

LISTA DE MATERIALES

Carte	Parte #	Descripción	QTY
A	511440	SumoSprings Azul -40	2
B	512173	Soporte de montaje del marco	2
C	512174	Soporte de montaje SumoSprings	2
D	512312	M10-1.5 x 30mm Perno de brida	2
E	512283	M8-1.25 x 25mm Perno de brida	2
F	512371	M8-1.25 x 90mm SHCS	4
G	512215	M8 Arandela plana	8
H	512219	M8 Tuerca de bloqueo	4
I	512239	Casillero de hilo azul	1
J	512509	Caja Mediana SumoSprings	1
K	122367	S-Badge Pegatina	1
L	122366	SumoSprings Logo Pegatina	1
M	122369	Tarjeta de garantía	1
N	INS_SSR-146-40/47	Guía de instalación	1



TOOLS REQUIRED

- > Guantes de protección
- > Gafas de seguridad
- > Sellador de calor
- > Tubo de plástico de 6" (15.24cm)
- > Regla metálica
- > Broca M-8 x 1.25
- > Taladro de mano
- > Manguera de aire /aire comprimido
- > Limpiador protector
- > Toalla de microfibra
- > Máquina de papel de relleno
- > Papel de relleno

BEFORE YOU BEGIN

TENGA EN CUENTA

Todos los siguientes pasos que están resaltados en amarillo requieren que use guantes protectores y gafas de seguridad para completarlos.

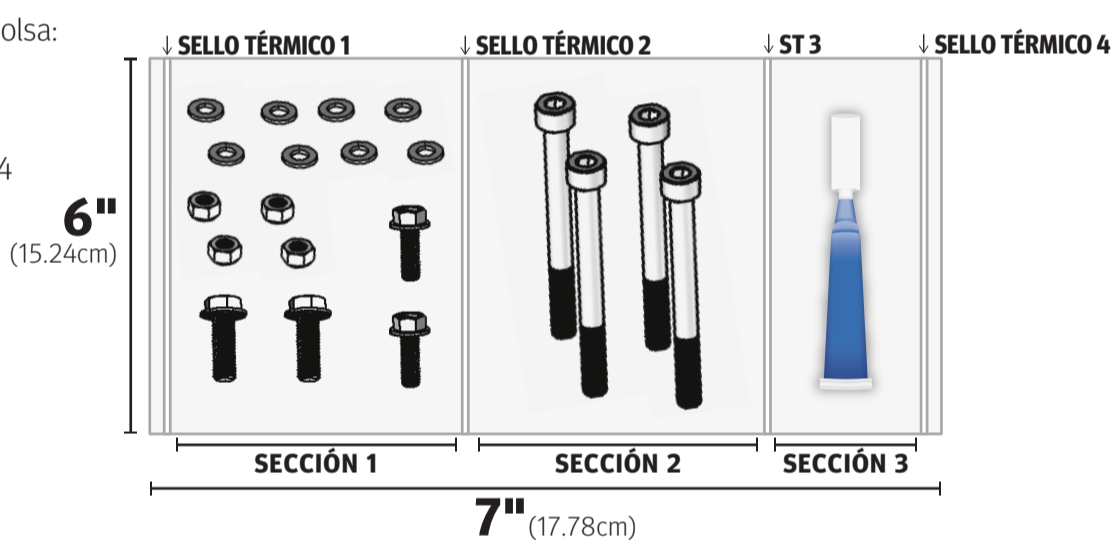
PACKING INSTRUCTIONS

1. Imprima o recupere un conjunto de instrucciones de instalación por kit. Utilice siempre la revisión del documento actual y aprobada.
2. Doble las instrucciones por la mitad, colocando la tarjeta de garantía y las pegatinas dentro del documento doblado. Déjalos a un lado.
3. Ubique y revise los componentes necesarios para armar el kit como se indica en la sección Lista de materiales.
4. Comience construyendo la caja del kit de acuerdo con la Guía de cajas.
5. Recupere el tubo de plástico de 6" (15.24cm) de ancho para crear una bolsa pequeña para los accesorios del kit.

6. Usando el sellador térmico, establezca la configuración de calor en el #4. Mida el rollo a 7" (17.78cm), presione el brazo del sellador hacia abajo sobre el rollo de plástico durante 2 segundos para crear un cierre sellado (SELLO TÉRMICO 1). Presione el botón de corte para soltar el rollo y crear una bolsa.

7. Dentro del lugar de la bolsa:

- Sección 1:
~ 2½" (6.35cm)
D x2, E x2, G x8, and H x4
(SELLO TÉRMICO 2)
- Sección 2:
~ 3" (7.62cm)
F x4
(SELLO TÉRMICO 3)
- Sección 3:
~ 1" (2.54cm)
I x1



8. Inserte la abertura de la bolsa en el sellador térmico y repita el paso 6 para sellar la bolsa (SELLO TÉRMICO 4). Ponga la bolsa a un lado.

9. Inspeccione visualmente la altura de los dos SumoSprings y asegúrese de que coincidan. Si no, seleccione otro componente hasta que ambos coincidan en altura. Si es necesario, use la regla de metal para obtener ayuda con la precisión.

10. SumoSprings necesitará que le limpien el hilo. Para ello utilice el taladro manual y una broca M-8 x 1.25.

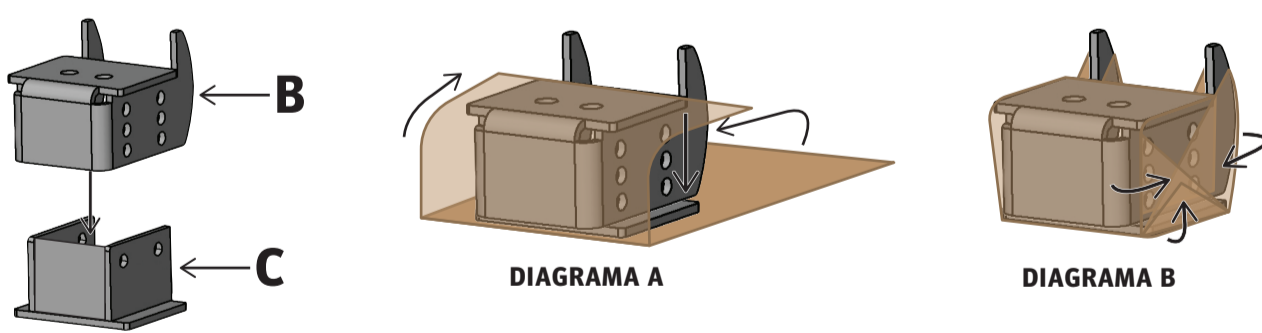
11. En el taladro manual, gire la velocidad del taladro al #1.

12. Coloque la broca M-8 x 1.25 en la rosca del SumoSprings aproximadamente de ¾" a 1" (1.91 - 2.54cm). El hilo se encuentra en la parte superior central del componente SumoSprings. Encienda el taladro hasta que el pegamento y el plástico se eliminen del hilo. El tiempo aproximado de perforación es de 2 a 5 segundos. Una vez completado, asegúrese de que el taladro esté apagado en un lugar seguro.

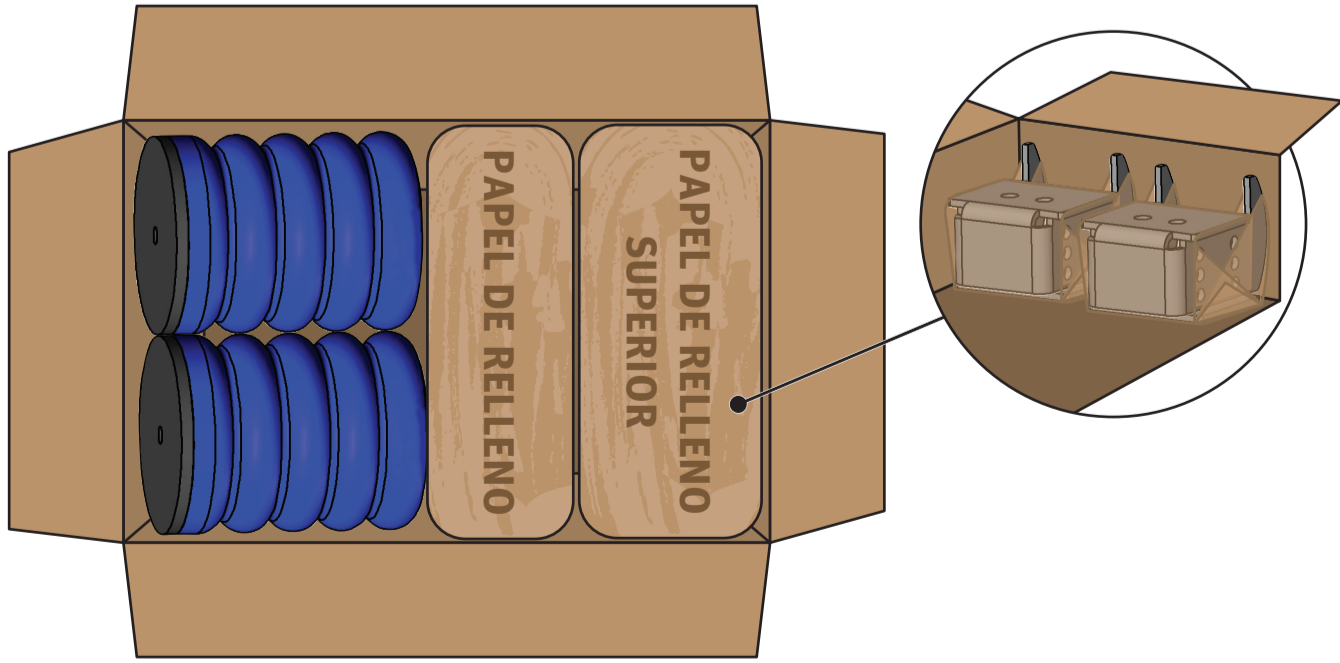
13. Usando la manguera de aire o aire comprimido, limpie los SumoSprings para eliminar cualquier residuo que haya quedado de la perforación. Vuelva a colocar la manguera de aire, o el aire comprimido, en su ubicación segura.

14. Con una toalla de microfibra y una pequeña cantidad de limpiador protector, limpie los SumoSprings de polvo o residuos. Ponga a un lado los SumoSprings.

15. Recupere la máquina de papel de relleno y, con cuidado, suelte y corte 24" (60.96cm) de papel de relleno. Coloque la parte B encima de la parte C con los lados abiertos hacia atrás. Coloque los soportes juntos sobre el papel de relleno y envuélvalo hasta las puntas de la parte B, tirando hasta que quede ajustado, luego doblando los lados hacia abajo y metiendo el extremo en el lado abierto de los soportes (DIAGRAMA A). Doble el papel en cada lado y dóblelo hacia el centro del lado del soporte (DIAGRAMA B) Repita el proceso nuevamente para el segundo paquete de soporte de montaje superior e inferior.



16. Coloque los SumoSprings dentro de la caja (consulte el diagrama a continuación), ambos deben estar en la misma dirección entre sí y empaquetados en el lado izquierdo de la caja. Coloque los paquetes de soportes en el lado derecho de la caja. Usando la máquina de papel de relleno, suelte suficiente papel para llenar el espacio entre los SumoSprings y los soportes en la caja y sobre la parte superior de los paquetes de soportes. Los SumoSprings y los soportes deben quedar ajustados con poco o ningún movimiento.



17. Coloque la bolsa de 7" (17.78cm) con los accesorios en la caja, entre los SumoSprings y los soportes.

18. Recupere el paquete de instrucciones de instalación, que debe contener la tarjeta de garantía y la etiqueta de SSI, y colóquelo encima de los componentes en la caja.

19. Cierre la parte superior de la caja completando los pasos a los que se hace referencia en la Guía de cajas.

20. Usando el escáner (consulte las instrucciones del escáner) imprima una etiqueta.

21. Coloque la etiqueta en forma vertical, en el lado izquierdo del extremo de la caja con el lado del logotipo de SuperSprings International hacia la izquierda (consulte el Diagrama del kit completo).

22. Coloque el kit terminado en el contenedor correspondiente.

EQUIPO COMPLETO



PESO DEL KIT COMPLETO
10lbs (4.54 kg.)