

NÚMERO DE PARTE

SSR-187-40-1



INFORMACIÓN DEL PRODUCTO



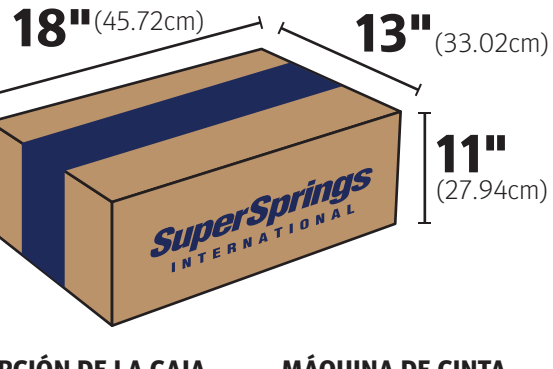
LÍNEA DE PRODUCTO
SumoSPrings

COLOR
Azul

VARIACIÓN
Maxim

INFORMACIÓN DE LA CAJA

DIMENSIONES DE ENVÍO



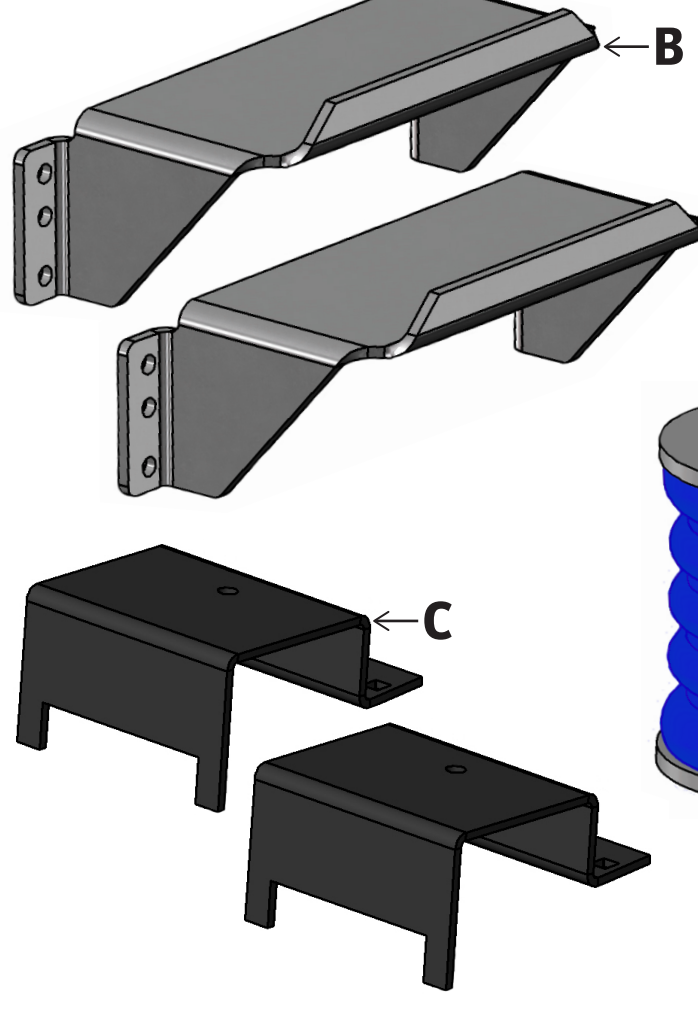
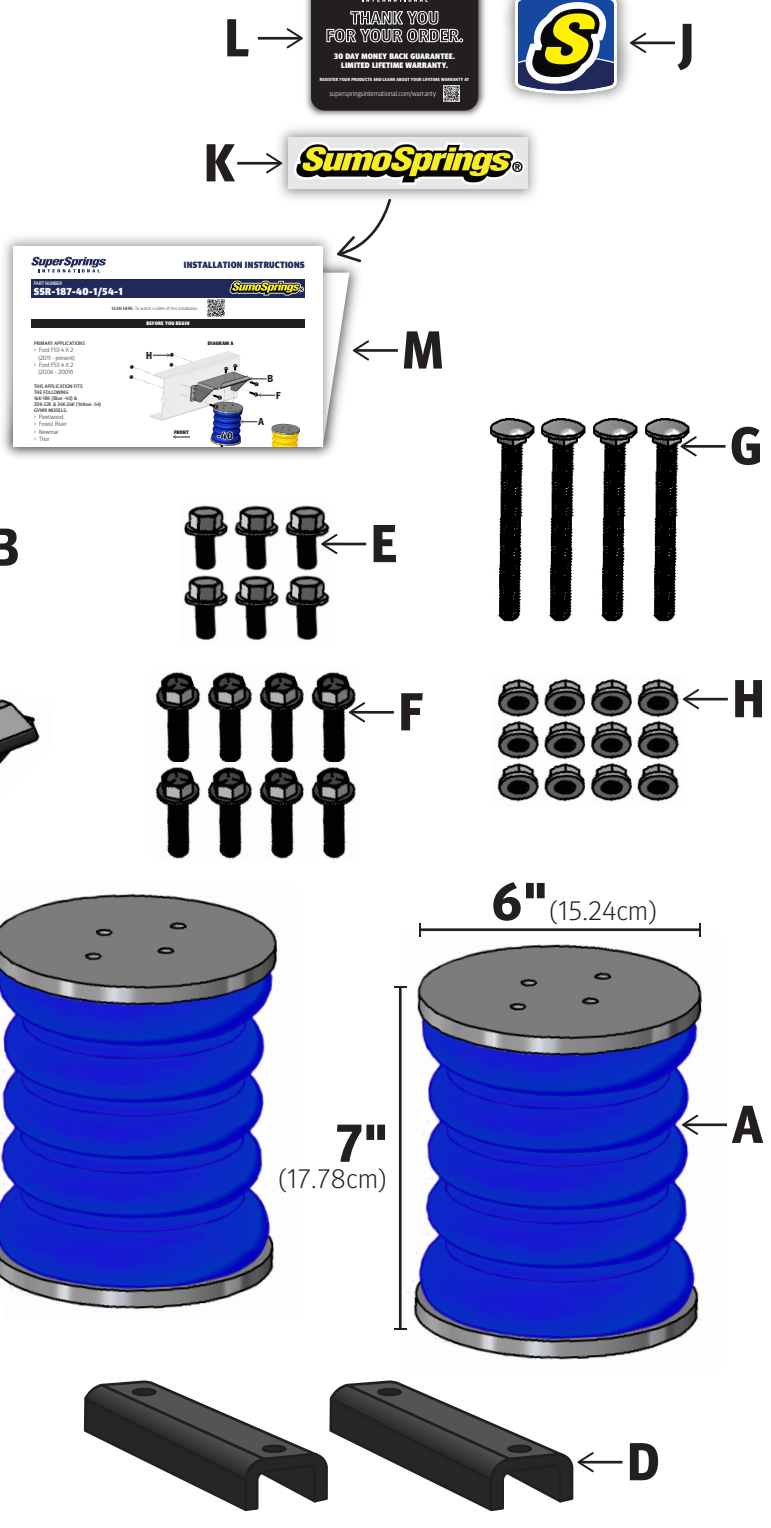
DESCRIPCIÓN DE LA CAJA
Caja Grande SumoSPring #30 // 28" (71.12cm)

MÁQUINA DE CINTA

NUMERO DE CAJA
512506

LISTA DE MATERIALES

Carta	Parte #	Descripción	QTY
A	511405	SumoSPrings Azul -40	2
B	512037	Upper Mounting Bracket	2
C	512108	Lower Mounting Bracket	2
D	512042	U-Bracket Strap	2
E	512207	3/8-16 x 3/4" Serrated Flange Hex Bolt	6
F	512301	3/8-16 x 1 1/2" Flange Hex Bolt	8
G	512292	3/8-16 x 5" Carriage Bolt	4
H	512302	3/8-16 Top Lock Flange Nut	12
I	512506	Caja Grande SumoSPring	1
J	122363	S-Badge Pegatina	1
K	122366	SumoSPrings Logo Pegatina	1
L	122369	Tarjeta de Garantía	1
M	INS_SSR-187-40-1/54-1	Guía de Instalación	1



HERRAMIENTAS NECESARIAS

- > Guantes protectores
- > Gafas de seguridad
- > Máquina de llenado de papel
- > Papel de relleno
- > Sellador térmico
- > Tubo de plástico de 8" (20.32 cm)
- > Regla metálica
- > Limpiador protector
- > Toalla de microfibra

ANTES DE QUE EMPIECES

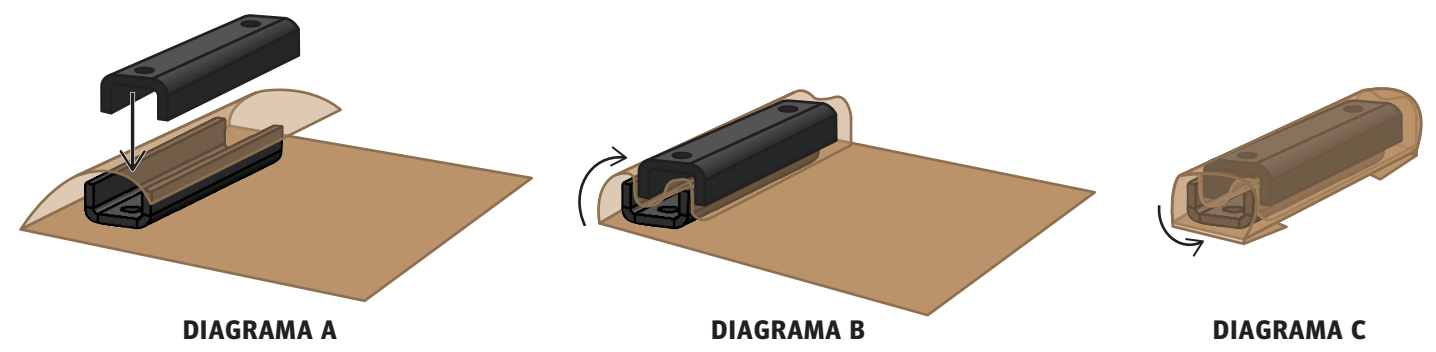
TENGA EN CUENTA

Todos los siguientes pasos resaltados en amarillo requieren el uso de guantes protectores y gafas de seguridad para completarlos.

INSTRUCCIONES DE EMBALAJE

1. Imprima o recupere un conjunto de instrucciones de instalación por kit. Utilice siempre la revisión del documento actual y aprobada.
2. Doble las instrucciones por la mitad, colocando la tarjeta de garantía y las pegatinas dentro del documento doblado. Déjalos a un lado.
3. Ubique y revise los componentes necesarios para construir el kit como se enumeran en la sección Lista de materiales.
4. Comience construyendo la caja del kit de acuerdo con la Guía de cajas.

5. Recupere la máquina de papel de relleno y suelte y corte con cuidado 9" (22.86 cm) de papel de relleno. Coloque una parte del soporte en U sobre el papel de relleno con la U hacia arriba, cubra con el extremo del papel de relleno y luego coloque la segunda U- bracket encima del primero con la U hacia abajo (DIAGRAMA A). Enrolle los brackets, envuelva el papel alrededor de ellos hasta llegar al final (DIAGRAMA B). Luego dobla los extremos del papel hacia abajo metiéndolos debajo de los brackets (DIAGRAMA C).



6. Recupere el tubo de plástico de 8" (20.32 cm) de ancho para crear una pequeña bolsa para los accesorios del kit.

7. Usando el sellador térmico, establezca la configuración de calor en el #4. Mida el rollo hasta 6" (15.24 cm), presione el brazo sellador hacia abajo a través del rollo de plástico durante 2 segundos para crear un cierre sellado (SELLO TÉRMICO 1). Presione el botón de corte para liberar el rollo, creando una bolsa.



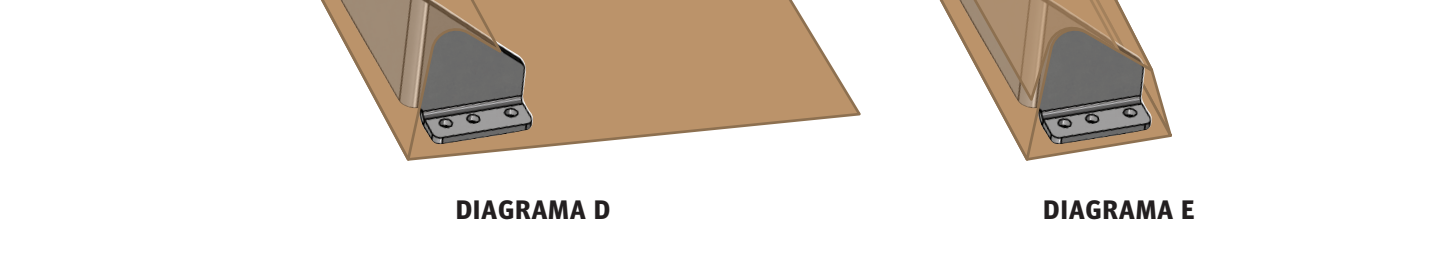
8. Dentro de la bolsa coloque:

Sección 1:
~ 2 1/2" (6.35cm)
D x2
(Envuelto en paquete)
(SELLO TÉRMICO 2)

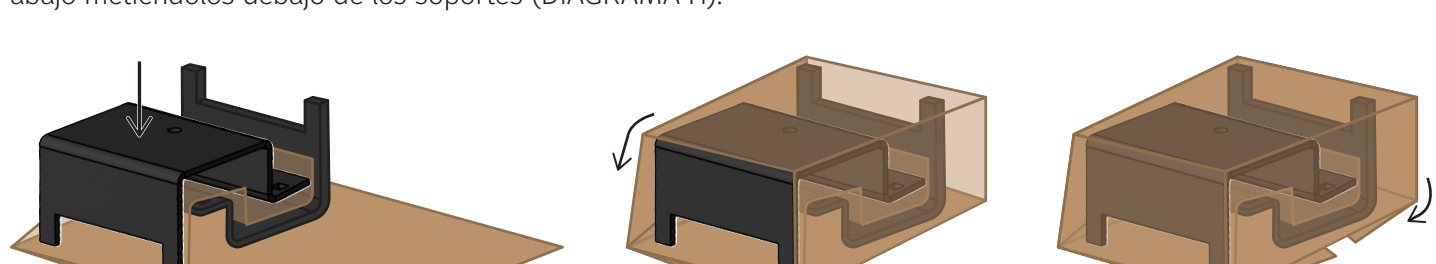
Sección 2:
~ 1" (2.54cm)
E x6, F x8, G x4, and H x12

9. Inserte la abertura de la bolsa en el sellador térmico y repita el paso 7 para sellar la bolsa (SELLO TÉRMICO 3). Deje la bolsa a un lado.

10. Usando la máquina de papel de relleno, suelte y corte con cuidado 5' (152.40 cm) x 8" (10.32 cm) de papel de relleno. Coloque una parte B del soporte de montaje superior sobre el papel de relleno, cubriéndolo con el extremo del papel de relleno (DIAGRAMA D). Envuelva el papel de relleno alrededor del soporte hasta llegar al final del papel (DIAGRAMA E). Doble los extremos del papel hacia abajo a los lados alrededor del soporte si es necesario. Repita el proceso para la segunda parte B del soporte de montaje superior.



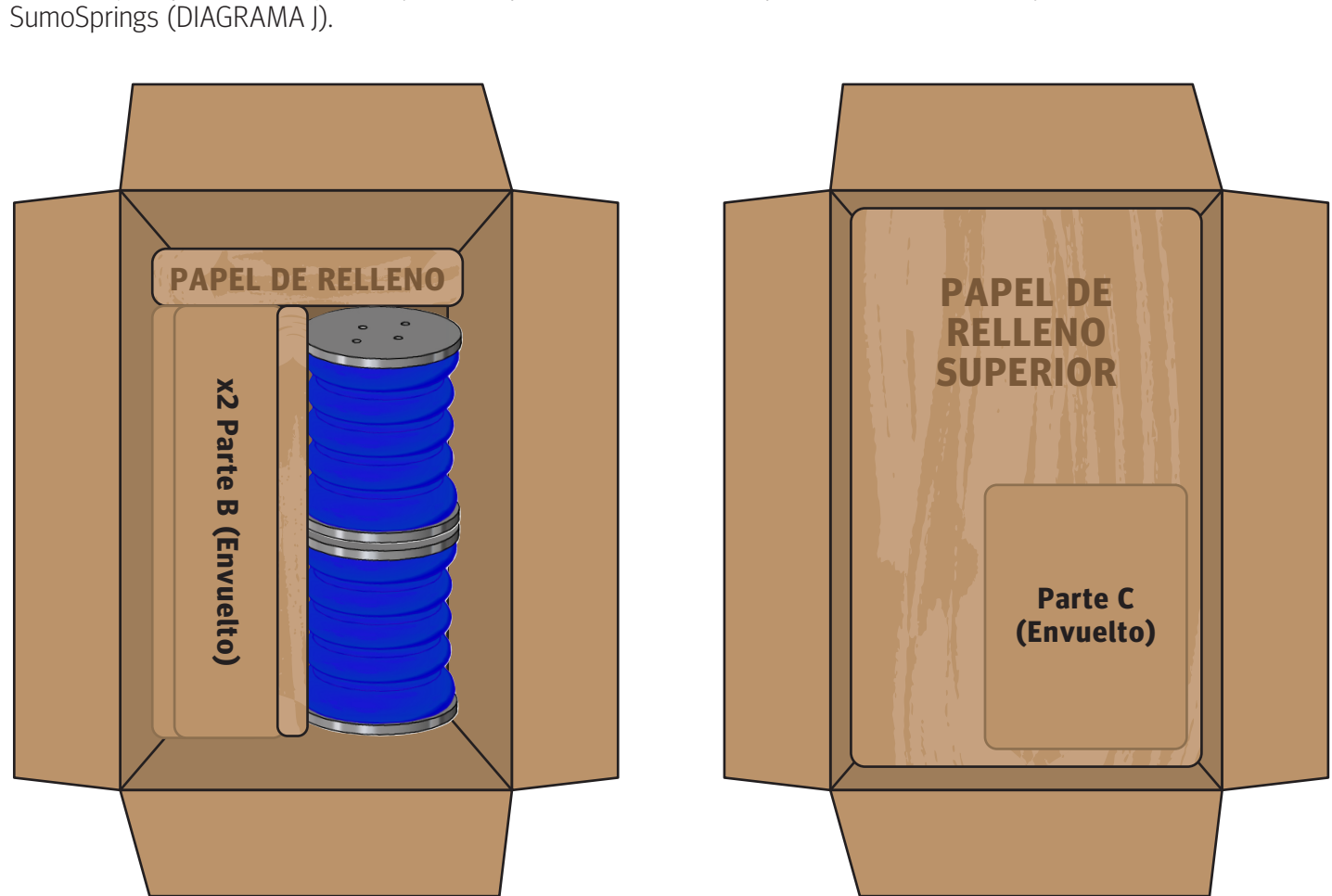
11. Usando la máquina de relleno de papel de relleno, suelte y corte con cuidado 7' (213.36 cm) de papel de relleno. Coloque un soporte de montaje inferior de la parte C sobre el papel de relleno, cúbralo con el extremo del papel de relleno y luego coloque el segundo soporte inferior encima del primero (DIAGRAMA F). Envuelva el papel de relleno alrededor de los soportes hasta llegar al final del papel (DIAGRAMA G). Luego doble los extremos del papel hacia abajo metiéndolos debajo de los soportes (DIAGRAMA H).



12. Inspeccione visualmente la altura de los dos SumoSPrings y asegúrese de que coincidan entre sí. De lo contrario, seleccione otro componente hasta que ambos coincidan en altura. Si es necesario, utilice la regla de metal para ayudarlo con la precisión.

13. Con una toalla de microfibra y una pequeña cantidad de limpiador protector, limpie los SumoSPrings de polvo o residuos. Deje a un lado los SumoSPrings.

14. Coloque los SumoSPrings dentro de la caja en el lado derecho (consulte el diagrama a continuación). Coloque los dos soportes de montaje superiores envueltos de la Parte B en el lado izquierdo de la caja con los lados en ángulo junto y la esquina alineada con la caja. Usando la máquina de papel de relleno, suelte suficiente papel para llenar el espacio entre los SumoSPrings y los soportes de la caja. Los SumoSPrings y los soportes deben quedar ajustados con poco o ningún movimiento (DIAGRAMA I). Agregue papel de relleno encima de los SumoSPrings y los soportes de montaje superiores, luego coloque los soportes inferiores de la parte envuelta C a la izquierda, encima de los SumoSPrings (DIAGRAMA J).



15. Coloque la bolsa de 8" (20.32 cm) con los accesorios en la caja, a la izquierda, encima de los soportes de montaje superiores.

16. Recupere el paquete de instrucciones de instalación, que debe contener la tarjeta de garantía y la etiqueta SSI, y colóquelo encima de los componentes de la caja.

17. Cierre la parte superior de la caja completando los pasos a los que se hace referencia en la Guía de la caja.

18. Utilice el escáner (consulte las instrucciones del escáner) para imprimir una etiqueta.

19. Coloque la etiqueta verticalmente, en el lado izquierdo del extremo de la caja con el logotipo de SuperSprings International hacia la izquierda (consulte el Diagrama del kit completo).

20. Coloque el kit terminado en el contenedor correspondiente.

EQUIPO COMPLETO



PESO DEL KIT COMPLETO
38lbs (17.24 kg.)