

NÚMERO DE PARTE  
**SSR-307-40**



**INFORMACIÓN DEL PRODUCTO**

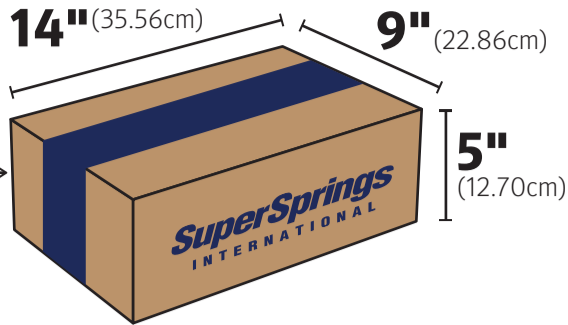


**LÍNEA DE PRODUCTO**  
SumoSprings  
**COLOR**  
Azul

**VARIACIÓN**  
Solo

**INFORMACIÓN DE LA CAJA**

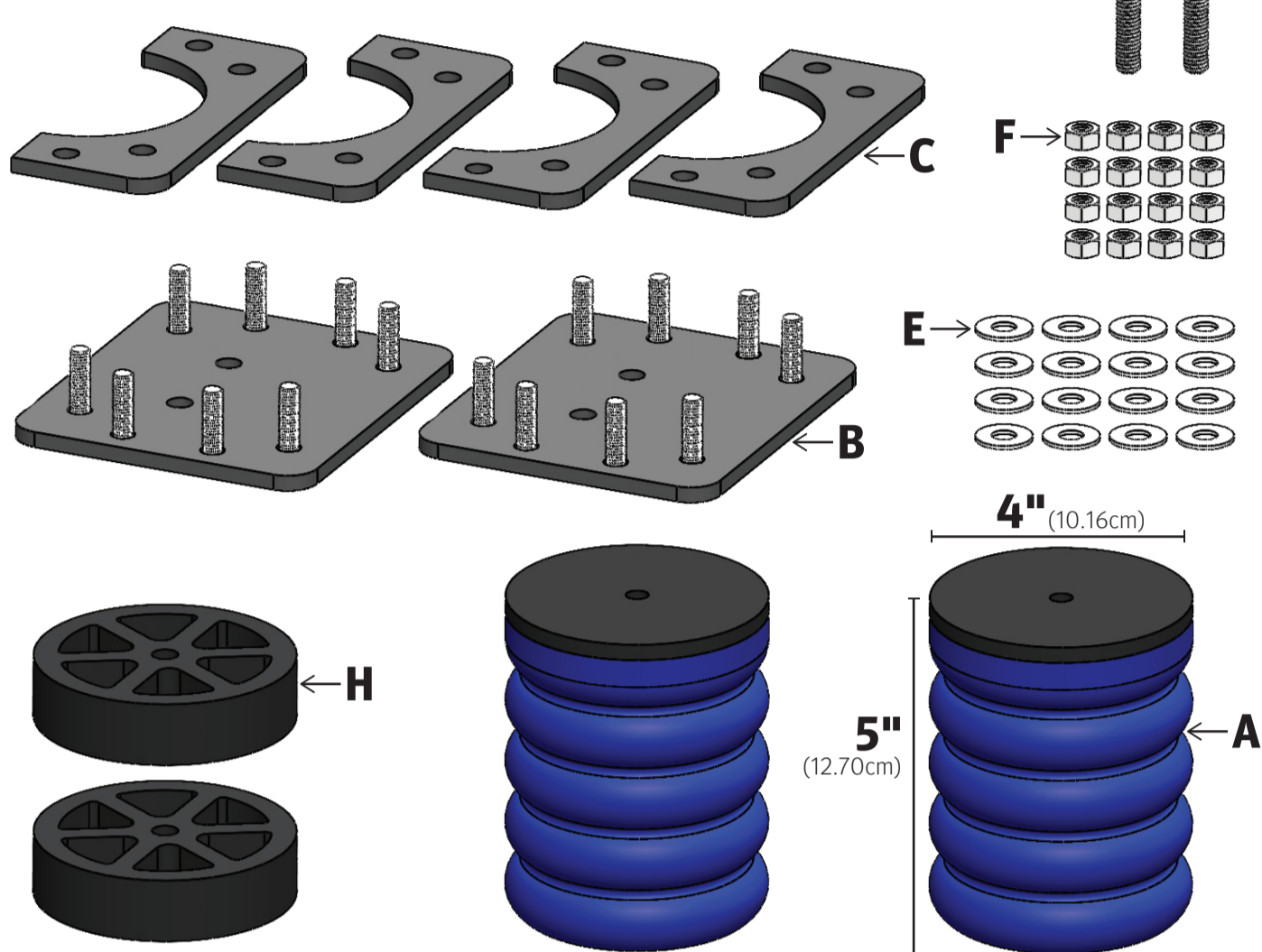
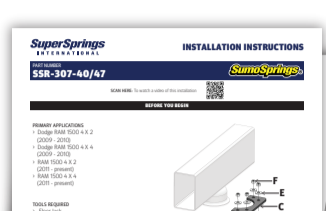
**DIMENSIONES DE ENVÍO**



**DESCRIPCIÓN DE LA CAJA**  
Caja Mediana SumoSpring #20 // 18" (45.72cm)  
**MÁQUINA DE CINTA**  
#20 // 18" (45.72cm)  
**NUMERO DE CAJA**  
512509

**LISTA DE MATERIALES**

Carta	Parte #	Descripción	QTY
A	511440-38	SumoSprings Azul -40	2
B	512053	Mounting Bracket	2
C	512052	Clamping Bracket	4
D	512207	3/8-16 x 3/4" Flange Bolt	2
E	512244	5/16 Flat Washer	16
F	112208	5/16 Lock Nut	16
G	512274	3/8-16 x 1 3/4" Flange Bolt	2
H	512117	1" Spacer	2
I	512509	Caja Mediana SumoSpring	1
J	122363	S-Badge Pegatina	1
K	122366	SumoSprings Logo Pegatina	1
L	122369	Tarjeta de Garantía	1
M	INS_SSR-307-40/47	Guía de Instalación	1



**HERRAMIENTAS NECESARIAS**

- > Guantes protectores
- > Gafas de seguridad
- > Sellador térmico
- > Tubo de plástico de 8" (20.32 cm)
- > Regla metálica
- > Broca de 3/8-16"
- > Taladro de mano
- > Manguera de aire/aire comprimido
- > Limpiador protector
- > Toalla de microfibra
- > Máquina de llenado de papel
- > Papel de relleno

**ANTES DE QUE EMPIECES**

**ANTES DE QUE EMPIECES**  
Todos los siguientes pasos resaltados en amarillo requieren el uso de guantes protectores y gafas de seguridad para completarlos.

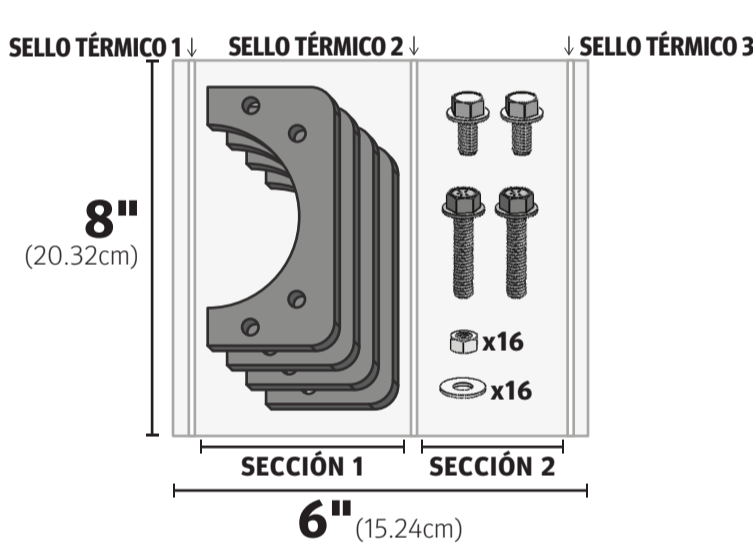
**INSTRUCCIONES DE EMBALAJE**

- Imprima o recupere un conjunto de instrucciones de instalación por kit. Utilice siempre la revisión del documento actual y aprobada.
- Doble las instrucciones por la mitad, colocando la tarjeta de garantía y las pegatinas dentro del documento doblado. Déjalos a un lado.
- Ubique y revise los componentes necesarios para construir el kit como se enumeran en la sección Lista de materiales.
- Ubique y revise los componentes necesarios para construir el kit como se enumeran en la sección Lista de materiales.
- Recupere el tubo de plástico de 8" (20.32 cm) de ancho para crear una pequeña bolsa para los accesorios del kit.

6. Usando el sellador térmico, establezca la configuración de calor en el #4. Mida el rollo hasta 6" (15.24 cm), presione el brazo sellador hacia abajo a través del rollo de plástico durante 2 segundos para crear un cierre sellado (SELLO TÉRMICO 1). Presione el botón de corte para liberar el rollo, creando una bolsa.

7. Dentro de la bolsa coloque:

- Sección 1:  
~ 4" (10.16cm)  
C x4  
(SELLO TÉRMICO 2)
- Sección 2:  
~ 2" (5.08cm)  
D x2, E x16, F x16, and G x2



8. Inserte la abertura de la bolsa en el sellador térmico y repita el paso 6 para sellar la bolsa (SELLO TÉRMICO 3). Deje la bolsa a un lado.

9. Inspeccione visualmente la altura de los dos SumoSprings y asegúrese de que coincidan entre sí. De lo contrario, seleccione otro componente hasta que ambos coincidan en altura. Si es necesario, utilice la regla de metal para ayudarlo con la precisión.

10. SumoSprings necesitará limpiar el hilo. Para ello, utilice el taladro manual y una broca de 3/8-16".

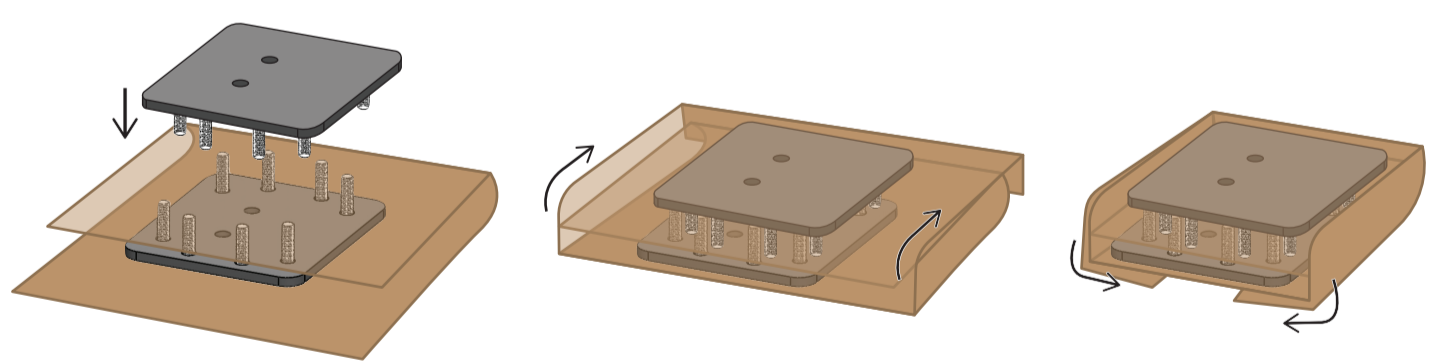
11. En el taladro manual, gire la velocidad del taladro al #1.

12. Coloque la broca de 3/8-16" en la rosca del SumoSpring aproximadamente 3/4" a 1" (1.91 - 2.54 cm). La rosca se encuentra en la parte central superior del componente SumoSpring. Encienda el taladro hasta que el pegamento y el plástico estén retirado de la rosca. El tiempo aproximado de perforación es de 2 a 5 segundos. Una vez completado, asegúrese de que el taladro esté apagado en un lugar seguro.

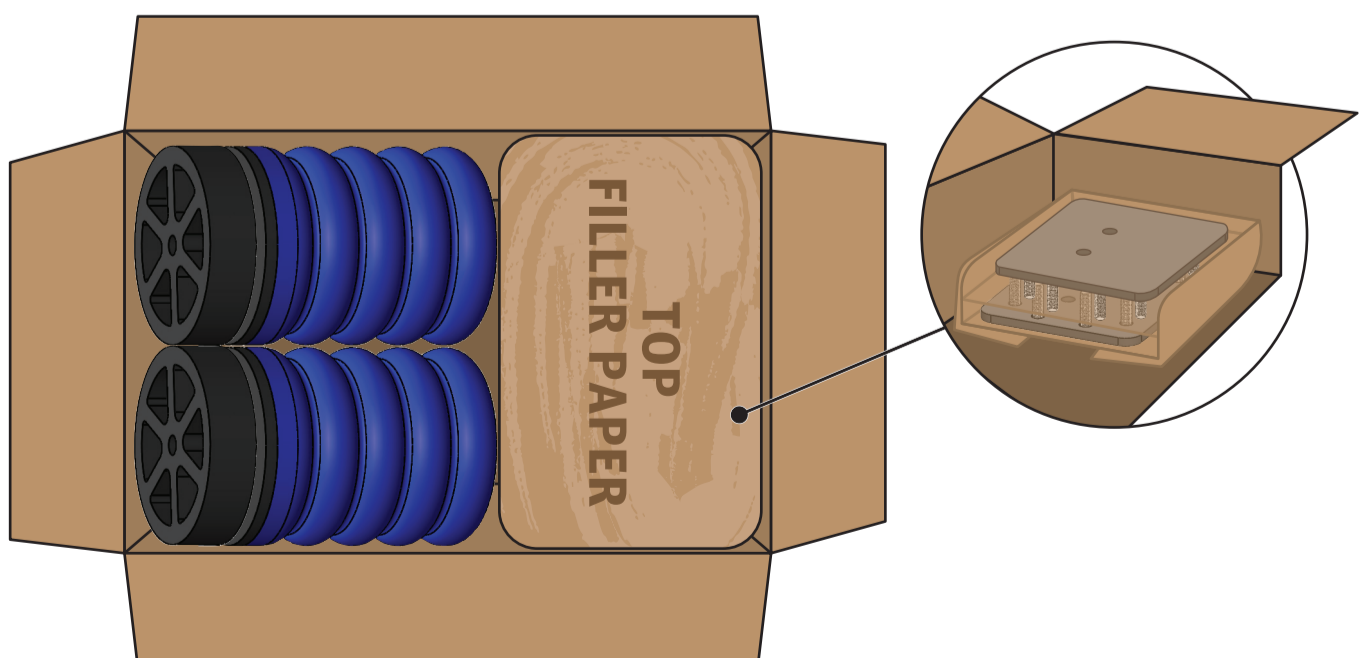
13. Usando la manguera de aire o aire comprimido, limpie los SumoSprings para eliminar cualquier residuo que haya quedado de la perforación. Vuelva a colocar la manguera de aire o aire comprimido en su lugar seguro.

14. Con una toalla de microfibra y una pequeña cantidad de limpiador protector, limpie los SumoSprings de polvo o residuos. Deje a un lado los SumoSprings.

15. Recupere la máquina de papel de relleno y suelte y corte con cuidado 45" (114.30 cm) de papel de relleno para envolver dos soportes de la parte B (consulte los diagramas a continuación). Con el papel sobre la mesa, coloque el primer soporte hacia abajo con los hilos hacia arriba, luego tome la parte superior del papel y cubra la parte superior del primer soporte, coloque el segundo soporte encima del primero con los hilos hacia abajo y el papel en el medio (DIAGRAMA A). Tome la parte inferior del papel y envuélvalo alrededor de ambos soportes (DIAGRAMA B). Doble los extremos del papel de cada lado hacia abajo y debajo de los soportes para asegurarlos (DIAGRAMA C).



16. Coloque los SumoSpring dentro de la caja (consulte el diagrama a continuación), ambos deben estar en la misma dirección entre sí y empaquetados en el lado izquierdo de la caja con el espacio en los extremos de cada SumoSpring. Coloque los soportes en el lado derecho de la caja. Usando la máquina de papel de relleno, suelte suficiente papel para llenar el espacio sobre la parte superior del paquete de soportes. Los SumoSprings y los soportes deben quedar ajustados con poco o ningún movimiento.



17. Coloque la bolsa de 6" (15.24 cm) con los accesorios en la caja, entre los SumoSprings y los soportes.

18. Recupere el paquete de instrucciones de instalación, que debe contener la tarjeta de garantía y la etiqueta SSI, y colóquelo encima de los componentes de la caja.

19. Close the top of the box by completing the steps referenced in the Box Guide.

20. Utilice el escáner (consulte las instrucciones del escáner) para imprimir una etiqueta.

21. Coloque la etiqueta verticalmente, en el lado izquierdo del extremo de la caja con el logotipo de SuperSprings International hacia la izquierda (consulte el Diagrama del kit completo).

22. Coloque el kit terminado en el contenedor correspondiente.

**EQUIPO COMPLETO**



**PESO DEL KIT COMPLETO**  
13lbs (8.89 kg.)