

NÚMERO DE PARTE  
**SSR-338-47**



**INFORMACIÓN DEL PRODUCTO**



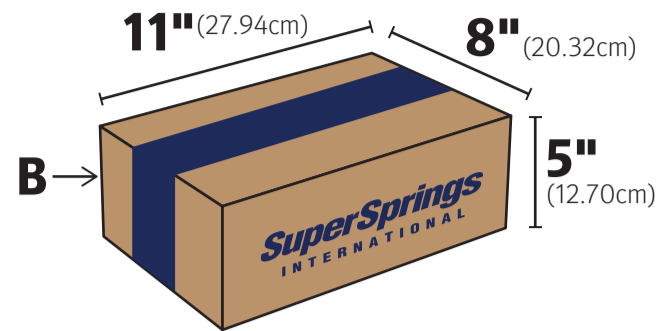
**LÍNEA DE PRODUCTO**  
SumoSprings

**COLOR**  
Negro

**VARIACIÓN**  
Solo

**INFORMACIÓN DE LA CAJA**

**DIMENSIONES DE ENVÍO**



**DESCRIPCIÓN DE LA CAJA**

Caja Pequeña SumoSpring #18 // 16" (40.64cm)

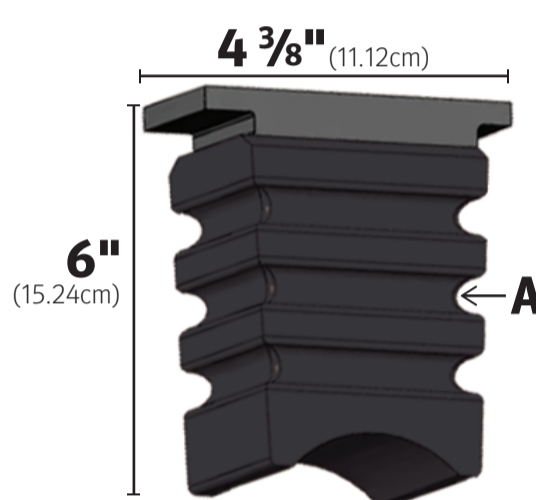
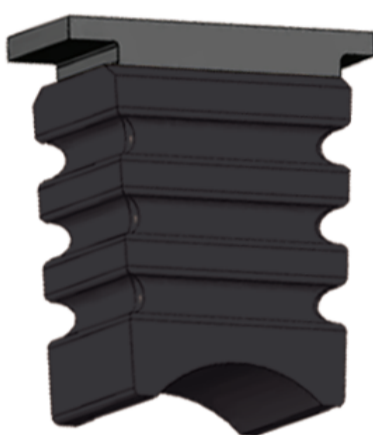
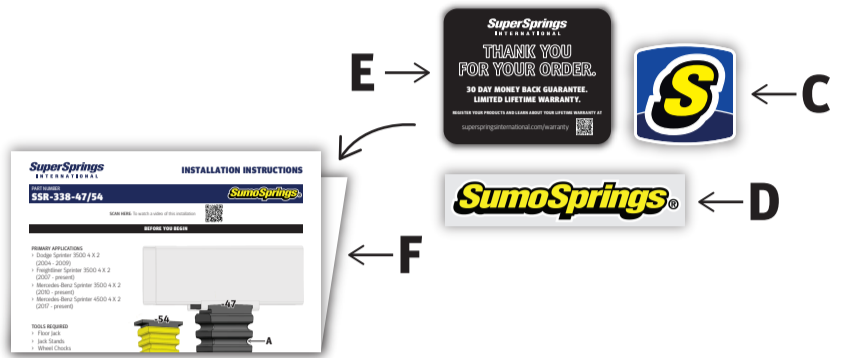
**NUMERO DE CAJA**  
512502

**MÁQUINA DE CINTA**

#18 // 16" (40.64cm)

**LISTA DE MATERIALES**

Carta	Parte #	Descripción	QTY
A	511459	SumoSprings Negro -47	2
B	512502	Caja Pequeña SumoSpring	1
C	122363	S-Badge Pegatina	1
D	122366	SumoSprings Logo Pegatina	1
E	122369	Tarjeta de Garantía	1
F	INS_SSR-338-47/54	Guía de Instalación	1



**HERRAMIENTAS NECESARIAS**

- > Guantes protectores
- > Gafas de seguridad
- > Regla metálica
- > Limpiador protector
- > Toalla de microfibra
- > Máquina de llenado de papel
- > Papel de relleno

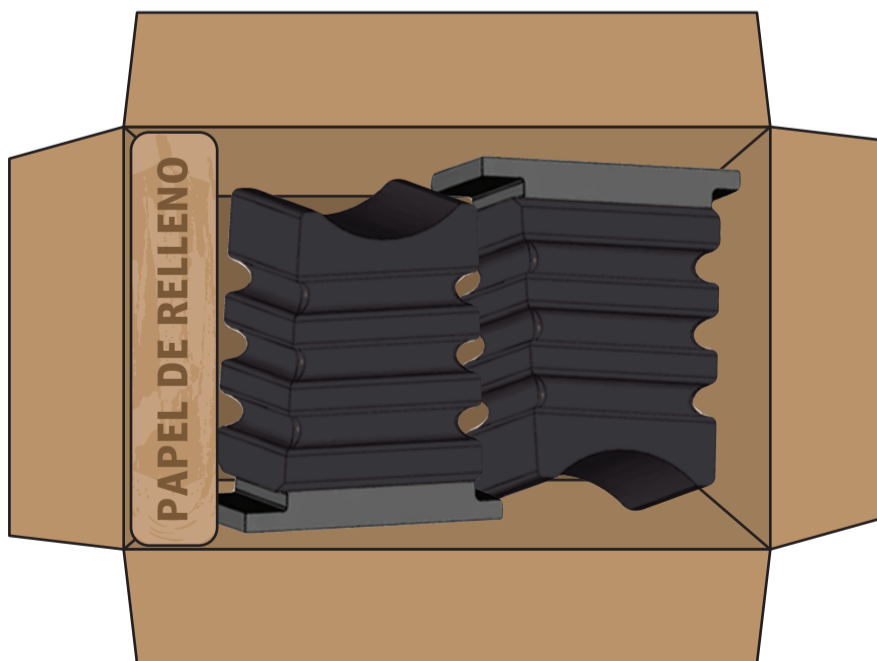
**ANTES DE QUE EMPIECES**

**TENGA EN CUENTA**

Todos los siguientes pasos resaltados en amarillo requieren el uso de guantes protectores y gafas de seguridad para completarlos.

**INSTRUCCIONES DE EMBALAJE**

1. Imprima o recupere un conjunto de instrucciones de instalación por kit. Utilice siempre la revisión del documento actual y aprobada.
2. Doble las instrucciones por la mitad, colocando la tarjeta de garantía y las pegatinas dentro del documento doblado. Déjalos a un lado.
3. Ubique y revise los componentes necesarios para construir el kit como se enumeran en la sección Lista de materiales.
4. Comience construyendo la caja del kit de acuerdo con la Guía de cajas.
5. Inspeccione visualmente la altura de los dos SumoSprings y asegúrese de que coincidan entre sí. De lo contrario, seleccione otro componente hasta que ambos coincidan en altura. Si es necesario, utilice la regla de metal para ayudarlo con la precisión.
6. Con una toalla de microfibra y una pequeña cantidad de limpiador protector, limpie los SumoSprings de polvo o residuos. Deja a un lado los SumoSprings.
7. Coloque los SumoSprings dentro de la caja verticalmente, en direcciones opuestas, en el lado derecho (consulte el diagrama a continuación). Usando la máquina de papel de relleno, suelte suficiente papel para llenar el espacio en el lado izquierdo de la caja. Los SumoSprings deben quedar ajustados y con poco o ningún movimiento.



8. Recupere el paquete de instrucciones de instalación, que debe contener la tarjeta de garantía y la etiqueta SSI, y colóquelo encima de los componentes de la caja.

9. Cierre la parte superior de la caja completando los pasos a los que se hace referencia en la Guía de la caja.

10. Utilice el escáner (consulte las instrucciones del escáner) para imprimir una etiqueta.

11. Coloque la etiqueta verticalmente, en el lado izquierdo del extremo de la caja con el logotipo de SuperSprings International hacia la izquierda (consulte el Diagrama del kit completo).

12. Coloque el kit terminado en el contenedor correspondiente.

**EQUIPO COMPLETO**



**PESO DEL KIT COMPLETO**  
4lbs (1.81 kg.)